

トランザム/バックマリオンタイプ

NSR-KDF

横線強調のシンプルなデザイン。
アルミフレームが、
多彩な表情を生み出すカーテンウォール。

ヨコ通しのラインを強調した フレームタイプカーテンウォール

無目見付 80mm、方立見付 60mm と性能、機能上標準的な見付寸法を採用した横線強調のフレームタイプカーテンウォールです。

外観デザインの統一

開口部と嵌殺し部を外観同一見付寸法に設定。外観意匠の統一が可能になり、ファサードデザインの可能性が広がりました。

フレームレス型との併用により 機能が拡大

フレームレス型 NSR-KD (P.183) との併用により、網入ガラス使用時のガラス小口対策、ガラス4辺支持によるガラス厚の軽減等が期待できます。フレームレス型との併用は、アクセントとして、ファサード全体のデザインコーディネートに貢献します。

性能

耐風圧性 2800Pa

気密性 2m³/h・m²

水密性 1000Pa(中央値)

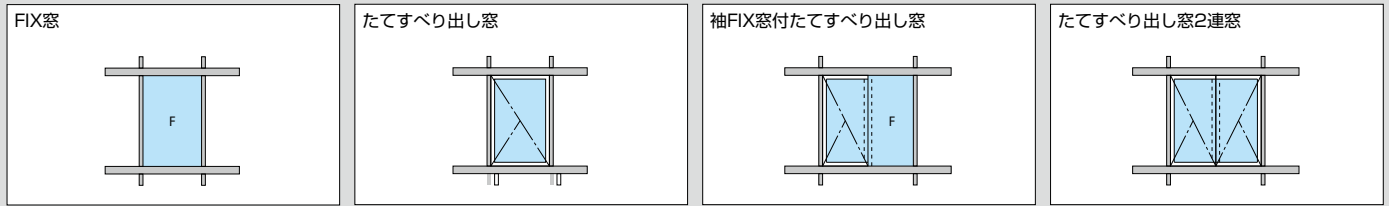
層間変位 1/300の層間変位に対しカーテンウォール構成材に何ら損傷のないこと。1/150の層間変位に対し破損・脱落がないこと。



方立

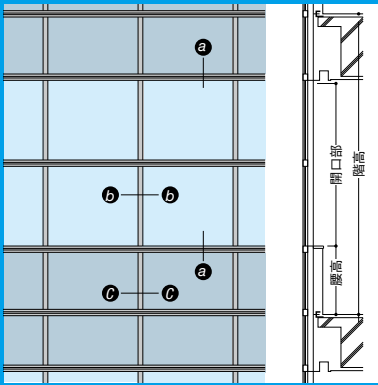


基本開口パターン



開口バリエーション

上段 下段	FIX窓	突出し排煙窓	外倒し排煙窓	突出し排煙窓2連窓	外倒し排煙窓2連窓	突出し排煙窓・FIX窓連窓	外倒し排煙窓・FIX窓連窓
FIX窓							
たてすべり出し窓							
たてすべり出し窓・FIX窓連窓							
たてすべり出し窓2連窓							



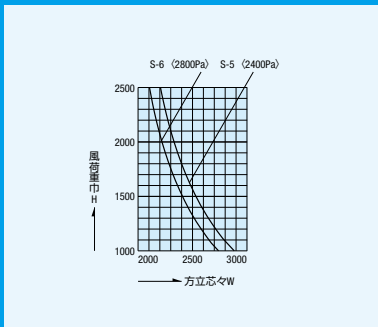
基本性能

- 耐風圧性 2800Pa
(W・H寸法により強度が変わります)
- 気密性 2m³/h・m²
- 水密性 1000Pa(中央値)
- 層間変位 1/300の層間変位に対しカーテンウォール構成材に何ら損傷のないこと。1/150の層間変位に対し破損・脱落がないこと。

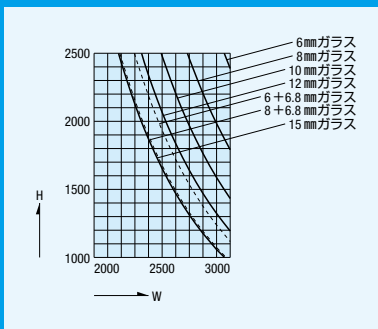
ガラス溝幅

35mm

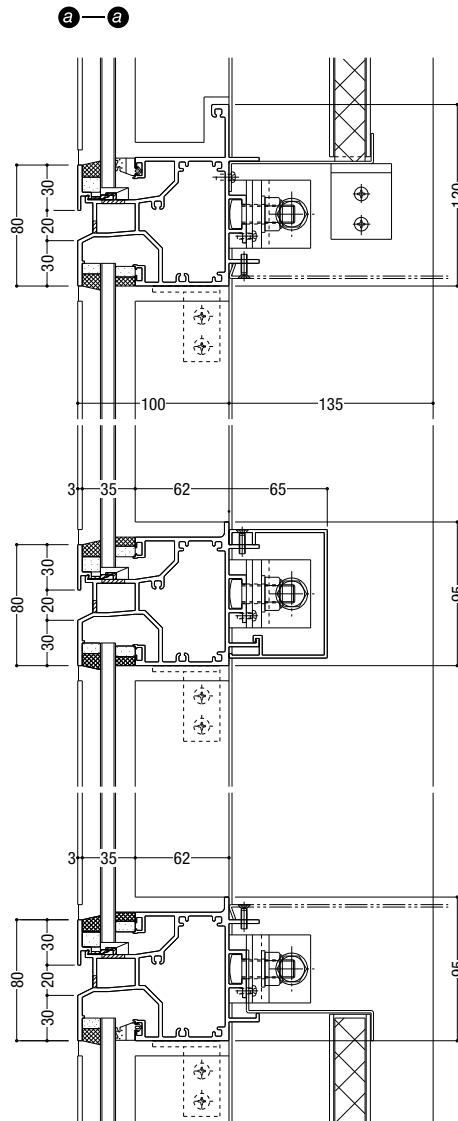
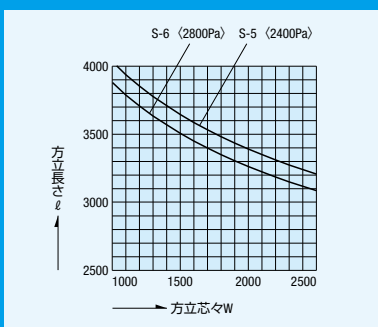
■ 無目耐風圧方向制限表



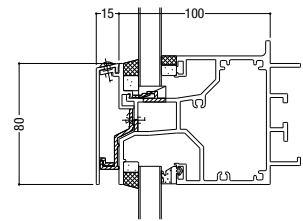
■ 無目自重方向制限表



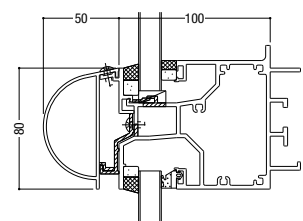
■ 方立耐風圧方向制限表



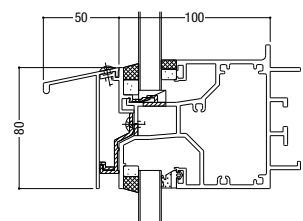
フラットタイプ



半丸タイプ

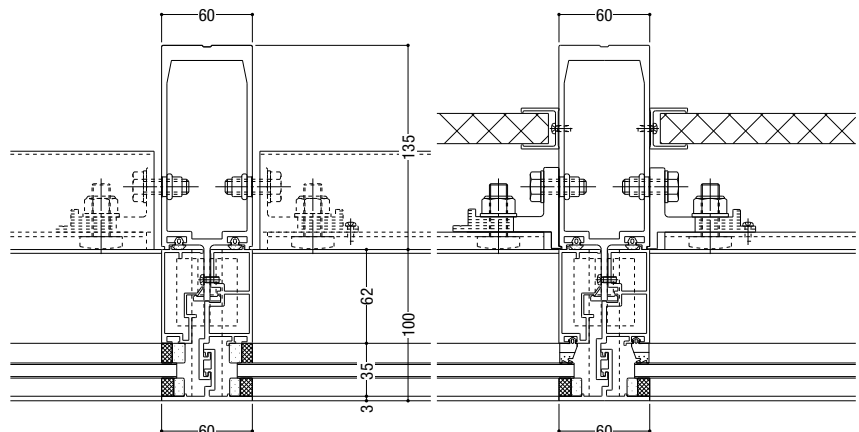


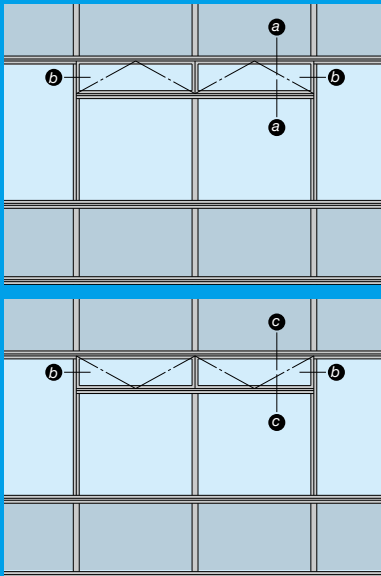
フィンタイプ



b-b 開口部

c-c 腰部





基本性能

- 耐風圧性 2800Pa
(W・H寸法により強度が変わります)
- 気密性 2m³/h・m²
- 水密性 1000Pa(中央値)
- 層間変位 1/300の層間変位に対しカーテンウォール構成材に何ら損傷のないこと。1/150の層間変位に対し破損・脱落がないこと。

ガラス溝幅

35mm

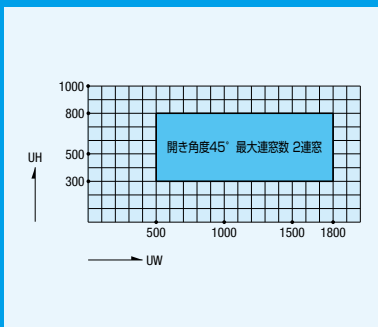
開き角度

製作範囲表参照願います。

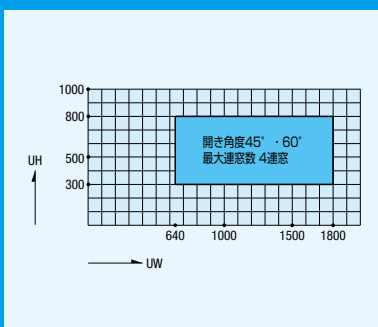
開閉形式

オペレーター

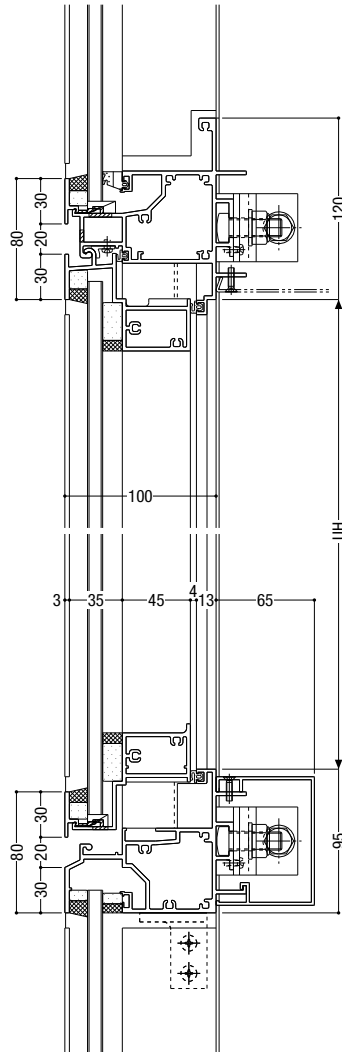
■ 突出し排煙窓 製作範囲



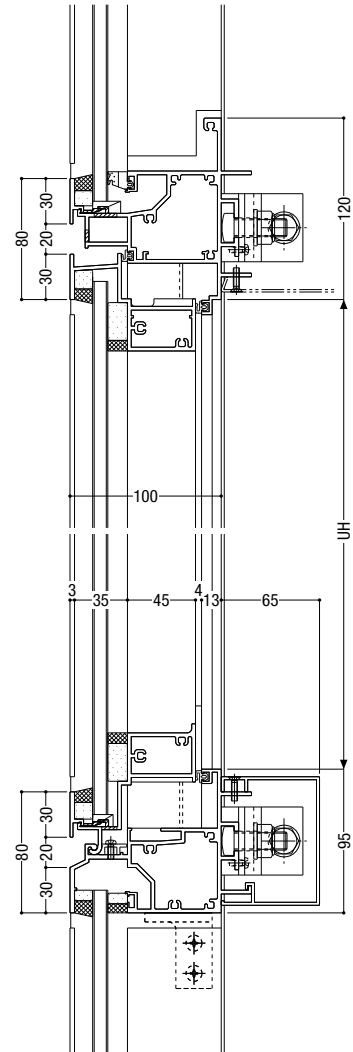
■ 外倒し排煙窓 製作範囲



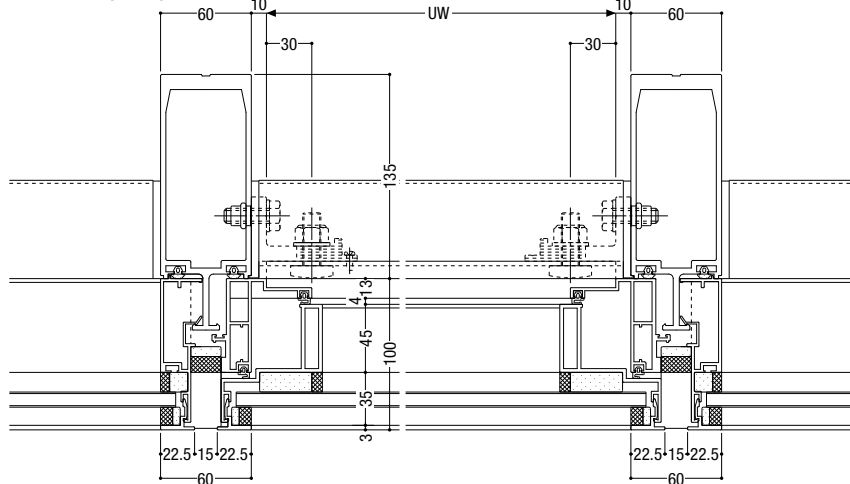
a-a 突出し排煙窓

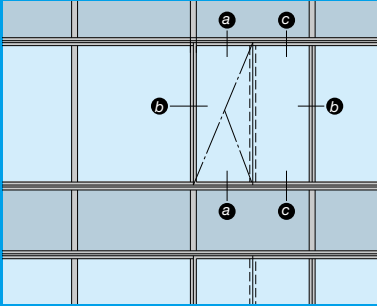


c-c 外倒し排煙窓



b-b





基本性能

耐風圧性	2800Pa (W・H寸法により強度が変わります)
気密性	2m ³ /h・m ²
水密性	1000Pa(中央値)
層間変位	1/300の層間変位に対しカーテンウォール構成材に何ら損傷のないこと。1/150の層間変位に対し破損・脱落がないこと。

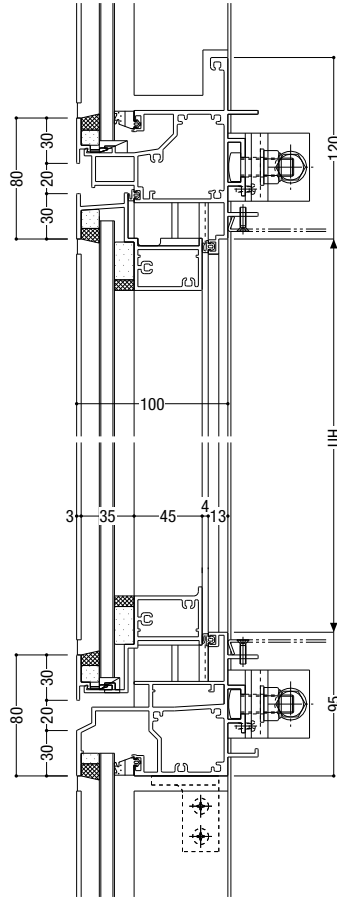
ガラス溝幅

35mm

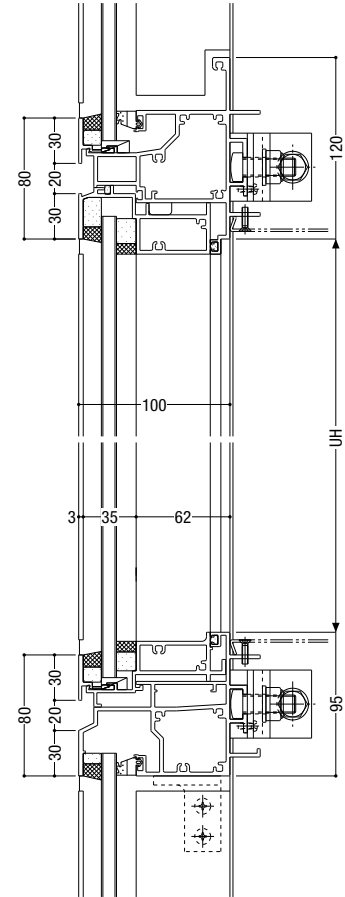
オプション

非常用進入口として内外連動縮りを用意しています。

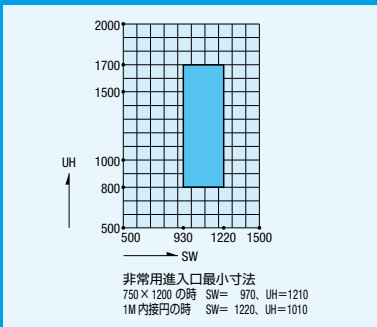
a—a たてすべり出し窓



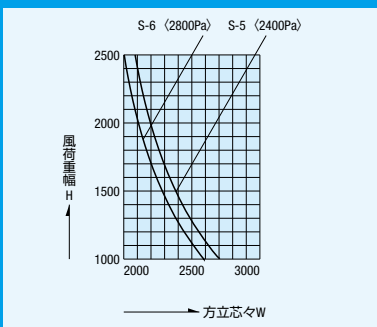
c—c 袖FIX窓



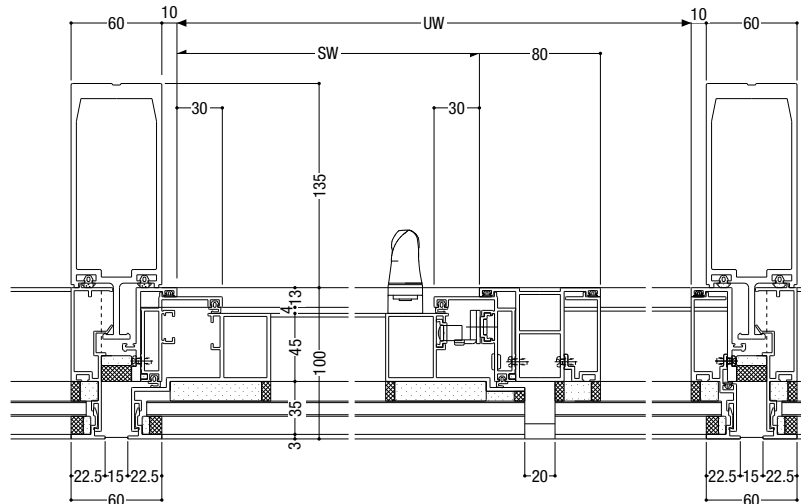
たてすべり出し窓 製作範囲



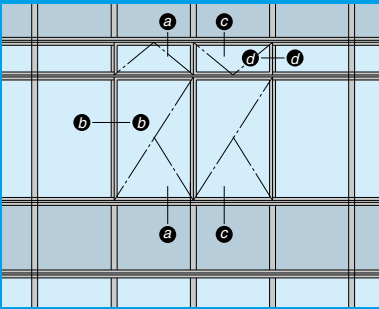
無目耐風圧方向制限表



b—b たてすべり出し窓



袖FIX窓



基本性能

耐風圧性	2800Pa (W・H寸法により強度が変わります)
気密性	2m³/h・m²
水密性	1000Pa(中央値)
層間変位	1/300の層間変位に対しカーテンウォール構成材に何ら損傷のないこと。1/150の層間変位に対し破損・脱落がないこと。

ガラス溝幅

35mm

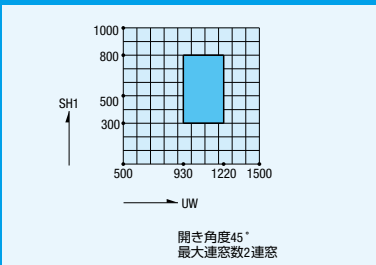
排煙窓開き角度

製作範囲表参照願います。

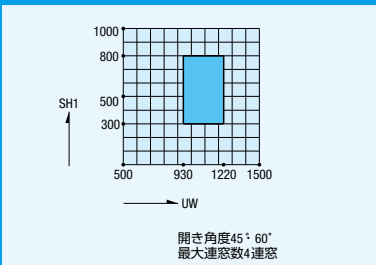
排煙窓開閉形式

オペレーター

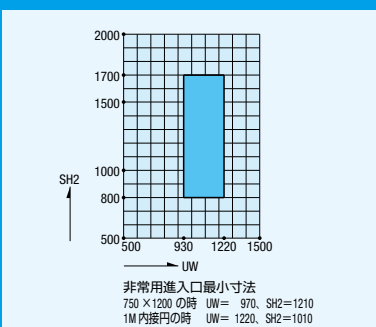
■ 突出し排煙窓 製作範囲



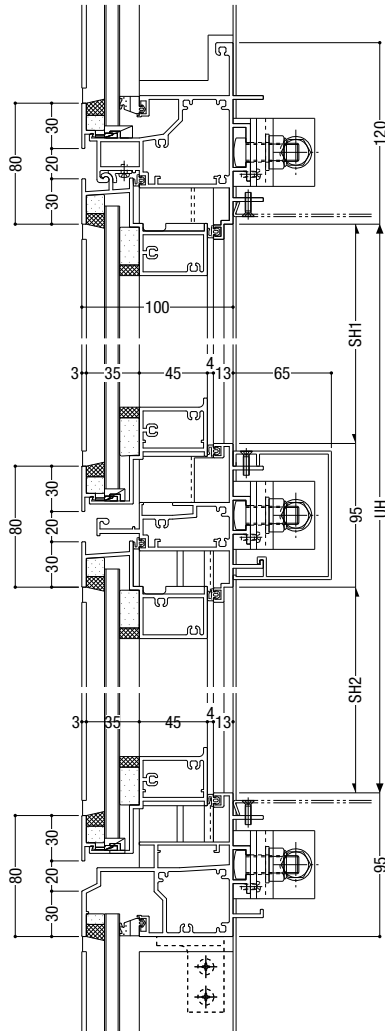
■ 外倒し排煙窓 製作範囲



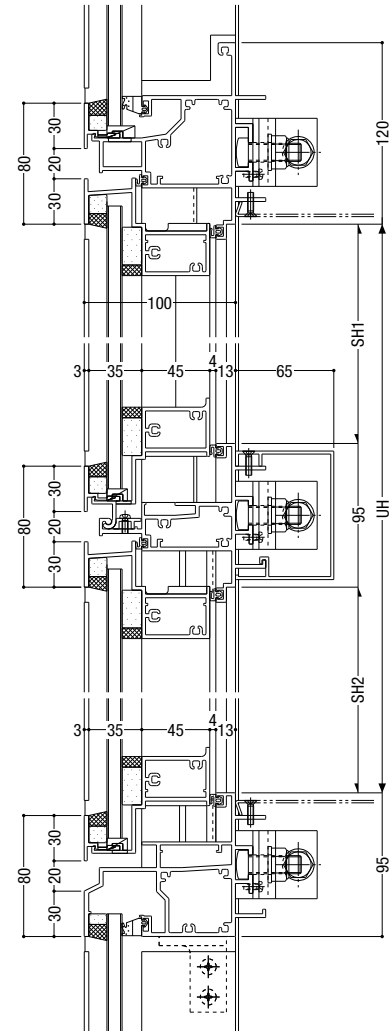
■ たてすべり出し窓 製作範囲



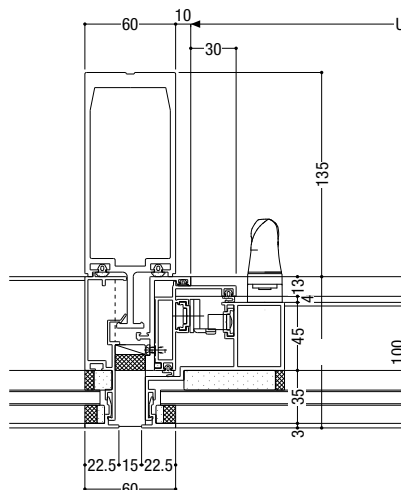
a—a 突出し排煙窓/たてすべり出し窓



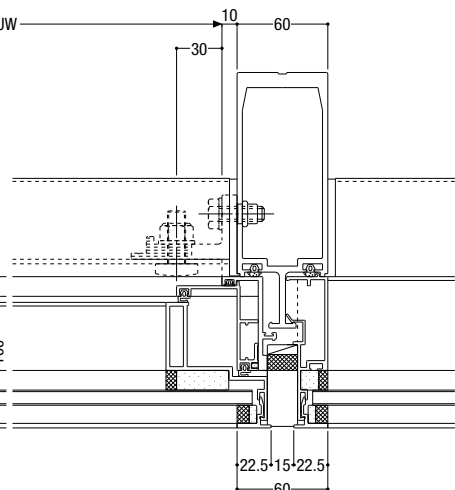
c—c 外倒し排煙窓/たてすべり出し窓



b—b たてすべり出し窓



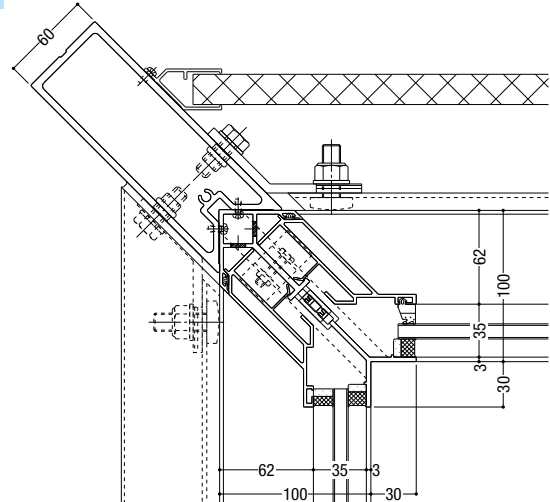
d—d 排煙窓



基本性能

耐風圧性	2800Pa (W・H寸法により強度が変わります)
気密性	2m ³ /h・m ²
水密性	1000Pa(中央値)
層間変位	1/300の層間変位に対しカーテンウォール構成材に何ら損傷のないこと。1/150の層間変位に対し破損・脱落がないこと。

入隅方立



出隅方立

